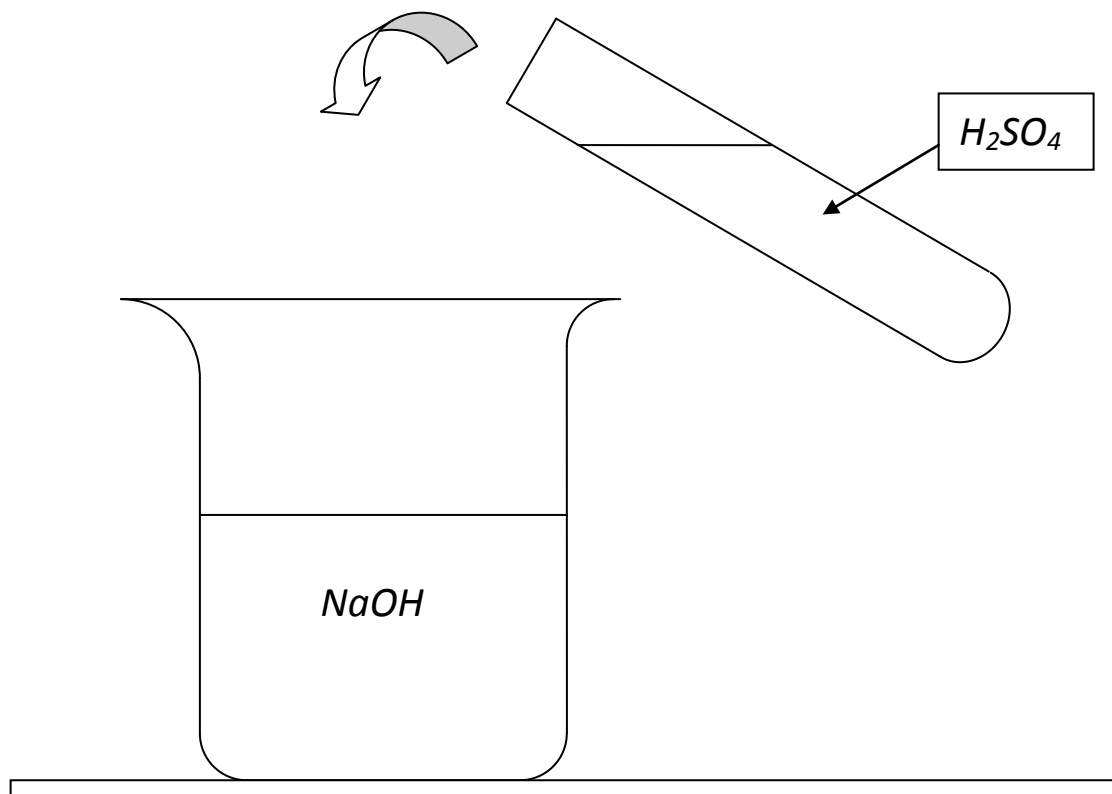
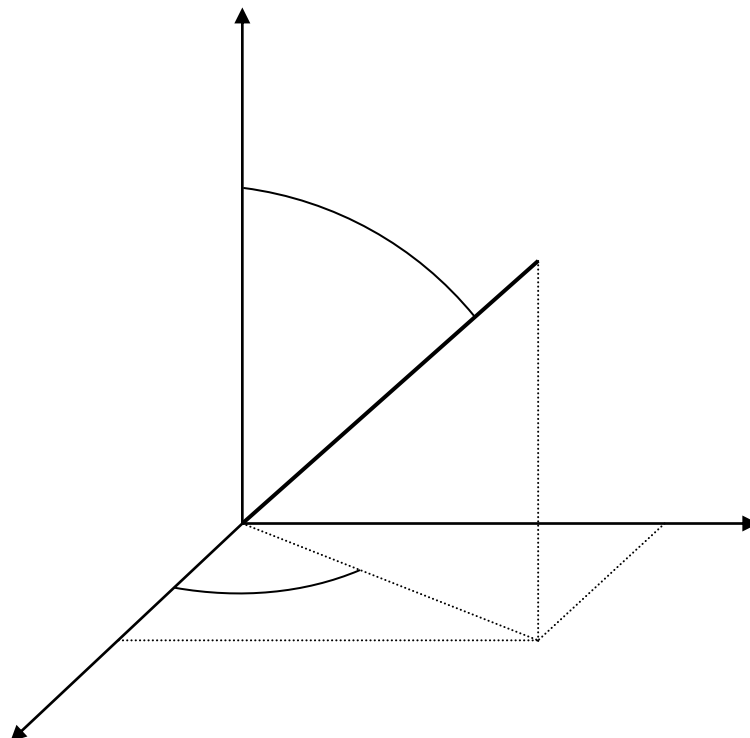


Wykonaj rysunki (wstążka Wstawianie – Kształty (łuki, linie, strzałki, prostokąt, pola tekstowe, strzałka blokowa), (wstążka Formatowanie – kontury kształtu i wypełnienie kształtu):



1.



Zapisz równania matematyczne (wstążka Wstawianie – Równanie (Wstaw nowe równanie):

$$P = \int_{-\infty}^{\infty} e^{-t\theta} d\theta$$

$$I = \begin{bmatrix} I_{xx} & I_{xy} & I_{xz} \\ I_{yz} & I_{yy} & I_{yz} \\ I_{zx} & I_{zy} & I_{zz} \end{bmatrix} \quad (5)$$

$$I_{xx} = \sum_{i=1}^N m_i (y_i^2 + z_i^2),$$

$$I_{yy} = \sum_{i=1}^N m_i (z_i^2 + x_i^2),$$

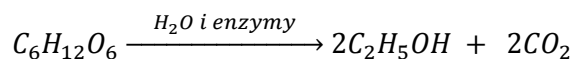
$$I_{zz} = \sum_{i=1}^N m_i (x_i^2 + y_i^2),$$

$$I_{xy} = I_{yz} = -\sum_{i=1}^N m_i x_i y_i, \quad (6)$$

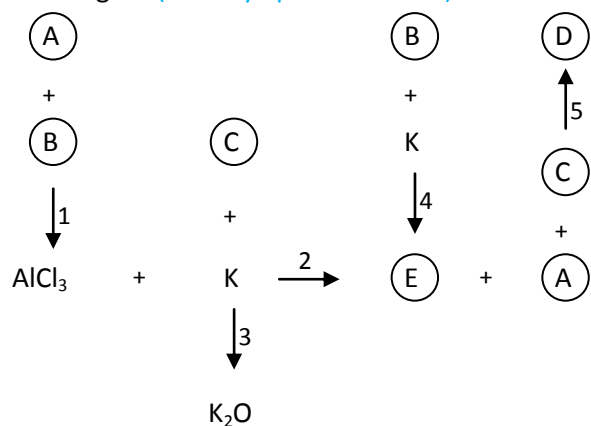
$$I_{xz} = I_{zx} = -\sum_{i=1}^N m_i x_i z_i,$$

$$I_{yz} = I_{zy} = -\sum_{i=1}^N m_i y_i z_i,$$

oraz równanie reakcji chemicznej:



i chemograf (kształty i pola tekstowe):



Wzory substancji:

A.....

B.....

C.....

D.....

E.....

1.....

2.....

3.....

4.....

5.....